

Aufbauanleitung  
Assembly plan  
Instructions de montage  
Instrucciones de montaje  
Istruzioni di montaggio  
Montagevoorschrift

 Pinolino

SERIAL XX-WW/YY

## Marktstand 'Lucy'

Market stand 'Lucy' • Etal 'Lucy' • Puesto de mercado 'Lucy' • Bancarella mercato 'Lucy' • Marktkraam 'Lucy'

Jetzt unter [garantie.pinolino.de](http://garantie.pinolino.de)  
registrieren und 10 Jahre  
Pinolino-Plus-Garantie sichern!



ohne Dekoration  
without decoration  
sans décoration  
sin decoración  
senza decorazione  
zonder decoratie

Art.-Nr. • Item No. • N° d'art. 22 10 07 (rot) ; 22 10 09 (grau)

Massiv: Fichte, unbehandelt und rot oder grau lackiert • Solid wood: Spruce, untreated and red or grey lacquered • Massif: Sapin rouge, non traité et verni rouge ou gris • Maciza: Pícea, sin tratar y laqueada rojo o gris • Legno massello: Pícea, non trattato e laccato rosso o grigio • Massief: Vuren, onbehandeld en rood of grijs gelakt

Empfohlen für Kinder ab 3 Jahren • Recommended for children over 3 years • Recommandé pour des enfants à partir de 3 ans • Recomendado para niños de 3 años • Consigliato per bambini da 3 anni • Aanbevolen voor kinderen vanaf 3 jaar

11.05.23 Pinolino Kinderträume GmbH | Sprakeler Straße 397 | 48159 Münster | Germany | [service@pinolino.de](mailto:service@pinolino.de) | [www.pinolino.de](http://www.pinolino.de)

# WICHTIG, FÜR SPÄTERE VERWENDUNG AUFBEWAHREN: SORGFÄLTIG LESEN.

**D** **Achtung!** Nicht für Kinder unter drei Jahren geeignet. Benutzung unter unmittelbarer Aufsicht von Erwachsenen.

Schön, dass du dich für Pinolino entschieden hast! Wir haben diesen Artikel mit großer Sorgfalt und nach den strengen Auflagen der Europäischen Sicherheitsnormen hergestellt. Bitte lies dir die Aufbauanleitung sorgfältig durch und kontrolliere die Vollständigkeit der mitgelieferten Teile. Bei unsachgemäßer Bedienung oder Montage und insbesondere bei Veränderungen der Konstruktion erlischt der Garantieanspruch.

#### Sicherheitshinweis:

Bitte überzeuge dich regelmäßig vom festen Sitz aller Schrauben und Verbindungsmittel und ziehe diese bei Bedarf nach. Diesen Artikel bitte nicht benutzen, falls nicht alle Bauteile einwandfrei angebracht und eingestellt sind, wenn irgendein Teil defekt ist, abgerissen ist, oder fehlt. Nur original Zubehör- und Ersatzteile verwenden. Kunststoffbeutel und etwaige Kunststoffelemente / Verpackungen sind sofort zu entfernen oder für Kinder unzugänglich aufzubewahren! Lege während des Aufbaus eine geeignete Unterlage unter die Bauteile, um das Produkt und deinen Fußboden vor Beschädigungen zu schützen. Um Beschädigungen am Produkt zu vermeiden, darf zum Anschrauben der Beschläge kein Akkuschauber verwendet werden.

#### Produkthinweis:

Dieser Artikel ist aus Holz gefertigt. Unregelmäßigkeiten in Struktur und Farbe sind typische Merkmale des natürlichen Rohstoffes und begründen keinen Mangel. Bei der Herstellung unserer Produkte werden ausschließlich Öle, Lacke und Lasuren verarbeitet, die gesundheitlich unbedenklich und speziell für Kinder geeignet sind. Manchmal kann es produktionsbedingt zu Geruchsentwicklungen durch die fabrikneuen Möbel kommen. In diesem Falle empfehlen wir dieser ungefährlichen Geruchsbelästigung durch mehrmaliges Stoßlüften entgegenzuwirken. Weitere Informationen zur Pflege und Reinigung findest du unter [www.pinolino.de](http://www.pinolino.de).

#### 10 Jahre Garantie sichern!

Registrierte jetzt dein Pinolino Produkt schnell und unkompliziert unter [garantie.pinolino.de](http://garantie.pinolino.de) und sichere dir damit die 10 Jahre Pinolino-Plus-Garantie.

JETZT DIREKT REGISTRIEREN



#### Wie können wir dir helfen?

Es ist uns ein großes Anliegen, dir schnell und auf direktem Weg zu helfen, wenn du Hilfe mit einem Pinolino Produkt oder Ersatz für einzelne Bauteile oder Schrauben benötigst. Fülle dafür bitte das Formular unter [www.pinolino.de/servicefallaus](http://www.pinolino.de/servicefallaus).



# IMPORTANT, KEEP FOR FUTURE USE: READ CAREFULLY.

**GB** **Attention!** Not suitable for children under three years. Use under the direct surveillance of adults.

Thank you for choosing Pinolino! We have produced this article with great care and according to strict requirements of European safety standard. Please read the set-up instructions carefully and check the delivered parts' completeness. In case of improper handling or installation and especially changes to the construction the guarantee will be lost.

#### Safety advice:

Please check regularly that all screws and fasteners are tight and tighten them if necessary. Please do not use this item if all components are not properly fitted and correctly adjusted, if any part is defective, torn off or missing. Only use original components and spare parts. Plastic bags and any plastic packaging have to be removed immediately or need to be kept out of children's reach. During installation, place a suitable base under the parts in order to protect the product and your floor from damage. To avoid damaging the product, do not use an electric screwdriver for tightening the screws!

#### Product notice:

This item is made of wood. Irregularities in structure and colour are typical characteristics of the natural raw material and do not constitute a defect. In the manufacture of our products we only use oils, lacquers, and glazes that are harmless to health and especially suitable for children. Sometimes, there might be a development of unpleasant smells from the brand-new furniture due to the production process. In this case, we recommend airing the room several times a day. The smell is harmless. Further information regarding care and cleaning can be found on [www.pinolino.de](http://www.pinolino.de).

#### Get 10 years warranty!

Go straight up to [warranty.pinolino.com](http://warranty.pinolino.com) and register your Pinolino product. After registration you are eligible for 10 years warranty.

REGISTER NOW



#### How can we help you?

It is very important to us that we can help you quickly and directly. If you need help with a Pinolino product, need a spare part for a single component or if you need screws, please fill in the form on [www.pinolino.de/servicefall](http://www.pinolino.de/servicefall).



# IMPORTANT, À CONSERVER POUR UNE UTILISATION POSTÉRIEURE: LIRE ATTENTIVEMENT.

**F** **Attention!** Ne convient pas aux enfants de moins de trois ans. Utilisation sous la surveillance directe d'un adulte.

Nous sommes ravis que vous ayez choisi Pinolino! Nous avons fabriqué cet article avec le plus grand soin et selon les conditions strictes des normes de sécurité européennes. Veuillez lire attentivement les instructions de montage et contrôlez l'intégralité des pièces fournies. En cas d'utilisation ou de montage non conforme et en particulier en cas de modification de la construction, le droit à la garantie est annulé.

## Consigne de sécurité :

Veillez à être assuré régulièrement que tous les moyens de fixation sont bien serrés et les resserrer si nécessaire. Ne pas utiliser cet article si une pièce est défectueuse, arrachée ou manquante. N'utiliser que des composants et des pièces de rechange d'origine. Les sacs en plastique et les éléments en plastique doivent être immédiatement retirés et doivent toujours être gardés hors de la portée des enfants. Pendant le montage, utilisez une cale adaptée pour protéger le produit et ton sol de tout dommage. Pour ne pas détériorer le produit, vous ne devez pas utiliser un tournevis électrique pour fixer les vis!

## Remarque sur le produit :

Cet article est fabriqué en bois. Les irrégularités de structure et de couleur sont des caractéristiques de la matière première naturelle et ne constituent pas un défaut. Lors de la fabrication de nos produits, nous utilisons des huiles, de vernis et des lasures qui ne présentent aucun risque pour la santé et qui sont spécialement adaptés aux enfants. Parfois, les meubles neufs peuvent être malodorants en raison de la production. Dans ce cas, nous recommandons une aération régulière pour éviter les odeurs désagréables qui ne sont pas dangereuses. Pour plus d'informations sur l'entretien et le nettoyage, voir [www.pinolino.de](http://www.pinolino.de).

## Assurez-vous de 10 ans de garantie!

Enregistrez votre produit Pinolino rapidement et sans complication en ligne sur [warranty.pinolino.com](http://warranty.pinolino.com) et profitez ainsi de la garantie Pinolino Plus de 10 ans.

S'INSCRIRE DIRECTEMENT



## Comment pouvons-nous vous aider ?

Il nous tient à cœur de vous aider rapidement et directement si vous avez besoin d'aide avec un produit Pinolino ou si vous avez besoin d'une pièce de rechange ou des vis. Pour ce faire, veuillez remplir le formulaire sur [www.pinolino.de/servicefall](http://www.pinolino.de/servicefall).



# ¡IMPORTANTE - LEERSE ATENTAMENTE! - GUARDAR PARA UTILIZACIÓN POSTERIOR

**ES** **¡Advertencia!** No apropiado para niños menores de tres años. Utilícese bajo la vigilancia directa de un adulto.

Nos alegramos de que haya elegido Pinolino. Hemos fabricado este artículo con gran cuidado y de acuerdo con los estrictos requisitos de las normas de seguridad europeas. Lea atentamente las instrucciones de montaje y compruebe que las piezas suministradas están completas. El uso o el montaje inadecuados, y en particular las modificaciones de la construcción, invalidarán la garantía.

## Consejos de seguridad:

Por favor, compruebe regularmente que todos los tornillos y fijaciones están apretados y apriételes si es necesario. Por favor, no utilice este artículo si todos los componentes no están bien montados y ajustados, si alguna pieza está defectuosa, arrancada o falta. Utilice únicamente accesorios y piezas de recambio originales. Las bolsas de plástico y todos los elementos de plástico/embalajes deben retirarse inmediatamente o mantenerse fuera del alcance de los niños. Durante el montaje, coloque una base adecuada debajo de los componentes para proteger el producto y su suelo de posibles daños. Para evitar el deterioro del producto no es permitido la utilización de un destornillador eléctrico para la sujeción con tornillos.

## Aviso sobre el producto:

Este artículo es de madera. Las irregularidades en la estructura y el color son características típicas de la materia prima natural y no constituyen un defecto. En la fabricación de nuestros productos sólo se utilizan aceites, barnices y tintes inocuos para la salud y especialmente adecuados para los niños. A veces, debido al proceso de producción, los muebles fabricados en fábrica pueden desprender olores. En este caso, se recomienda contrarrestar esta inofensiva molestia de olor ventilando el mueble varias veces. Encontrará más información sobre el cuidado y la limpieza en [www.pinolino.de](http://www.pinolino.de).

## ¡Asegure una garantía de 10 años!

Registre ahora su producto Pinolino de forma rápida y sencilla en [warranty.pinolino.com](http://warranty.pinolino.com) y asegúrese la garantía Pinolino Plus de 10 años.

REGÍSTRESE DIRECTAMENTE AHORA



## ¿Cómo podemos ayudarle?

Es muy importante para nosotros ayudarle de forma rápida y directa si necesita ayuda con un producto Pinolino o una sustitución de componentes o tornillos individuales. Rellene el formulario en [www.pinolino.de/servicefall](http://www.pinolino.de/servicefall).



## IMPORTANTE - LEGGERE ATTENTAMENTE! - CONSERVARE PER FUTURI RIFERIMENTI

**IT** **Avvertenza!** Non adatto a bambini di età inferiore a tre anni. Da usare sotto la diretta sorveglianza di un adulto.

Siamo lieti che abbiate scelto Pinolino! Abbiamo prodotto questo articolo con grande cura e secondo i severi requisiti delle norme di sicurezza europee. Leggere attentamente le istruzioni di montaggio e verificare che le parti fornite siano complete. L'uso o il montaggio improprio, e in particolare le modifiche alla costruzione, invalidano la garanzia.

### Consigli per la sicurezza:

Controllare regolarmente che tutte le viti e gli elementi di fissaggio siano serrati e, se necessario, stringerli. Non utilizzare questo articolo se tutti i componenti non sono montati e regolati correttamente, se qualche parte è difettosa, strappata o mancante. Utilizzare solo accessori e ricambi originali. I sacchetti di plastica e tutti gli elementi/imballaggi in plastica devono essere rimossi immediatamente o tenuti fuori dalla portata dei bambini! Durante il montaggio, posizionare un tappetino adatto sotto i componenti per proteggere il prodotto e il pavimento da eventuali danni. Per evitare di danneggiare il prodotto, non utilizzare l'avvitatore elettrico per serrare le viti.

### Avviso sul prodotto:

Questo articolo è realizzato in legno. Le irregolarità nella struttura e nel colore sono caratteristiche tipiche della materia prima naturale e non costituiscono un difetto. Per la fabbricazione dei nostri prodotti utilizziamo solo oli, vernici e smalti innocui per la salute e particolarmente adatti ai bambini. A volte, a causa del processo di produzione, si possono sviluppare odori dai mobili fabbricati in fabbrica. In questo caso, si consiglia di contrastare questo fastidioso odore innocuo arieggiando più volte il mobile. Ulteriori informazioni sulla cura e la pulizia sono disponibili sul sito [www.pinolino.de](http://www.pinolino.de).

### Assicuratevi una garanzia di 10 anni!

Registra subito il tuo prodotto Pinolino in modo semplice e veloce su [warranty.pinolino.com](http://warranty.pinolino.com) e assicurati la garanzia di 10 anni Pinolino Plus.

REGISTRATI DIRETTAMENTE ORA



### Come possiamo aiutarvi?

Per noi è molto importante aiutarvi in modo rapido e diretto se avete bisogno di assistenza per un prodotto Pinolino o per la sostituzione di singoli componenti o viti. Compilare il modulo all'indirizzo [www.pinolino.de/servicefall](http://www.pinolino.de/servicefall).



## BELANGRIJK - ZORGVULDIG LEZEN! - VOOR LATERE RAADPLEGING BEWAREN

**NL** **Waarschuwing!** Niet voor kinderen onder 3 jaar geschikt. Gebruiken onder direct toezicht van een volwassene.

Wij zijn blij dat u voor Pinolino gekozen heeft! Wij hebben dit artikel met grote zorg en volgens de strenge eisen van de Europese veiligheidsnormen vervaardigd. Lees de montage-instructies zorgvuldig door en controleer of de geleverde onderdelen compleet zijn. Ondeskundig gebruik of montage, en in het bijzonder wijzigingen aan de constructie, maken de garantie ongeldig.

### Veiligheidsadvies:

Controleer regelmatig of alle schroeven en bevestigingsmiddelen stevig vastzitten en draai ze zo nodig aan. Gebruik dit artikel niet als niet alle onderdelen juist zijn gemonteerd en afgesteld, als een onderdeel defect is, afgescheurd of ontbreekt. Gebruik alleen originele accessoires en reserveonderdelen. Plastic zakken en alle plastic elementen / verpakkingen moeten onmiddellijk worden verwijderd of buiten het bereik van kinderen worden gehouden! Leg tijdens de montage een geschikte onderlegger onder de onderdelen om het product en uw vloer tegen beschadiging te beschermen. Om de beschadiging van het product te vermijden is het gebruik van een elektrische schroevendraaier niet toegestaan.

### Product mededeling:

Dit artikel is gemaakt van hout. Onregelmatigheden in structuur en kleur zijn typische kenmerken van de natuurlijke grondstof en vormen geen gebrek. Voor de vervaardiging van onze producten gebruiken wij uitsluitend oliën, vernissen en glazuren die onschadelijk zijn voor de gezondheid en bijzonder geschikt voor kinderen. Soms kunnen er, als gevolg van het productieproces, geuren ontstaan uit de in de fabriek vervaardigde meubelen. In dat geval raden wij aan deze onschadelijke geurhinder tegen te gaan door het meubel meerdere malen te luchten. Meer informatie over onderhoud en reiniging is te vinden op [www.pinolino.de](http://www.pinolino.de).

### Verzekeer u van 10 jaar garantie!

Registreer uw Pinolino product nu snel en eenvoudig op [warranty.pinolino.com](http://warranty.pinolino.com) en verzekeer u van 10 jaar Pinolino Plusgarantie.

REGISTREER NU DIRECT



### Hoe kunnen we u helpen?

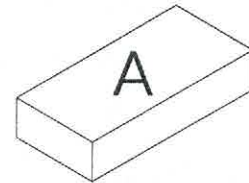
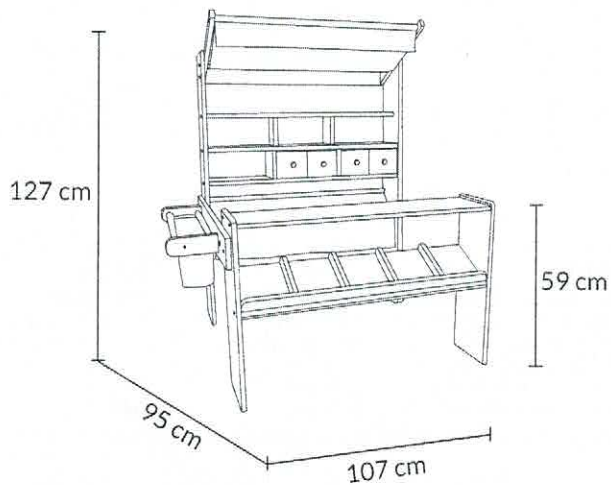
Het is voor ons erg belangrijk om u snel en direct te helpen als u hulp nodig heeft met een Pinolino product of een vervanging voor losse onderdelen of schroeven. Vul het formulier in op [www.pinolino.de/servicefall](http://www.pinolino.de/servicefall).



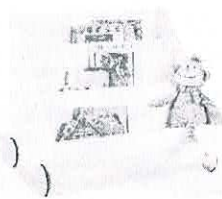
Produktspezifikationen • Product specifications • Spécifications du produit • Especificaciones del producto • Specificazioni del prodotto • Productspecificaties

Artikelmaß • Product size • Dimensions de l'article • Mediciones producto • Dimensioni del prodotto • Artikelafmetingen

Karton • Pack • Carton • Embalaje • Confezione • Verpakking



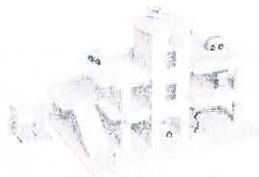
Das könnte dir auch gefallen • You might also like this • Tu pourrais aussi aimer • También te puede gustar esto • Ti potrebbe interessare anche • Misschien vind je dit ook leuk



18 34 05

Kinder-Bücherregal mit Rollen 'Lasse'

- Children's book shelf on wheels 'Lasse'
- Bibliothèque roulante pour enfants 'Lasse'
- Estante de libros para niños con ruedas 'Lasse'
- Libreria per bambini con ruote 'Lasse'
- Kinderboekenkast met wielen 'Lasse'



30 84 22

Parkhaus 'Kurt'

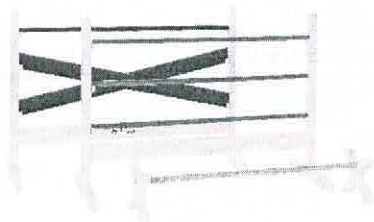
- Multi-storey car park 'Kurt'
- Parking à étages 'Kurt'
- Aparcamiento 'Kurt'
- Parcheggio coperto 'Kurt'
- Parkeergarage 'Kurt'



39 83 01

Kletterdreieck 'Kari'

- Climbing triangle 'Kari'
- Triangle d'escalade 'Kari'
- Triángulo de escalada 'Kari'
- Triangolo di arrampicata 'Kari'
- Klimdriehoek 'Kari'



38 14 94

Hindernishürden 'Jumper'. 3-tlg.

- Hurdles 'Jumper', 3-parts
- Obstacles haies 'Jumper', 3 pièces
- Vallas de obstáculos 'Jumper', 3 piezas
- Ostacoli 'Jumper', 3 pezzi
- Hindernishorden 'Jumper', 3 stuks



**1 X BL**  
Seitenteil links  
Left side panel  
Panneau latéral gauche  
Parte lateral izquierda  
Parte laterale sinistra  
Zijkant links



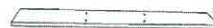
**1 X BR**  
Seitenteil rechts  
Right side panel  
Panneau latéral droite  
Parte lateral derecha  
Parte laterale destra  
Zijkant rechts



**1 X BLT**  
Seitenteil links Theke  
Left side panel for counter  
Panneau latéral gauche comptoir  
Parte lateral izquierda mostrador  
Parte laterale sinistra banco  
Zijkant links toonbank



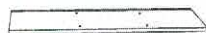
**1 X BRT**  
Seitenteil rechts Theke  
Right side panel for counter  
Panneau latéral droite comptoir  
Parte lateral derecha mostrador  
Parte laterale destra banco  
Zijkant rechts toonbank



**1 X G**  
Platte oben  
Upper panel  
Planche supérieure  
Placa superior  
Parte superiore  
Bovenplank



**1 X MM**  
Mittelplatte  
Intermediary panel  
Étagère intermédiaire  
Chapa intermediaria  
Parte intermedia  
Tussenplank



**1 X C**  
Platte unten  
Bottom panel  
Planche inférieure  
Placa inferior  
Parte inferiore  
Onderplank



**2 X J**  
Mittelwand  
Intermediary panel  
Panneau intermédiaire  
Pared intermediaria  
Parete intermedia  
Tussenwand



**2 X JU**  
Mittelwand unten  
Lower intermediary panel  
Panneau intermédiaire inférieure  
Pared intermediaria inferior  
Parete intermedia inferiore  
Tussenwand onder



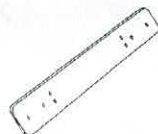
**1 X GT**  
Thekenplatte  
Upper counter panel  
Comptoir  
Chapa superior mostrador  
Parte superiore banco  
Bovenplank toonbank



**1 X MM1**  
Mittelplatte schräg  
Inclined intermediary panel  
Étagère intermédiaire oblique  
Chapa intermediaria inclinada  
Parte intermedia pendente  
Tussenplank schief



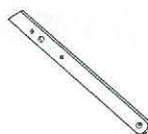
**1 X KO**  
Leiste oben  
Upper slat  
Latte supérieure  
Listón superior  
Asse superiore  
Tengel boven



**1 X KV**  
Verbindgstheke  
Connecting shelf  
Latte de liaison  
Anaquel de junta  
Scaffale di collegamento  
Verbindingsplank



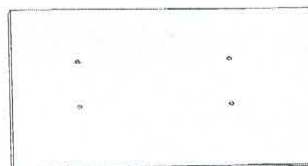
**1 X NOL**  
Anbauteil oben links  
Left attachment element  
Élément latéral dessus gauche  
Elemento aplicado izquierda  
Elemento collegato sinistra  
Oplegsel links



**1 X NOR**  
Anbauteil oben rechts  
Right attachment element  
Élément latéral dessus droite  
Elemento aplicado derecha  
Elemento collegato destra  
Oplegsel rechts



**2 X N**  
Konsole  
Corbel  
Console  
Consola  
Mensola  
Console



**1 X I**  
Rückwand  
Back panel  
Panneau arrière  
Panel detrás  
Pannello posteriore  
Achterwand



**1 X N1**  
Textilablage seitlich  
Lateral pouch  
Rack textile latéral  
Parte textil lateral  
Parte in tessuto laterale  
Textielstuk voor de zijkant



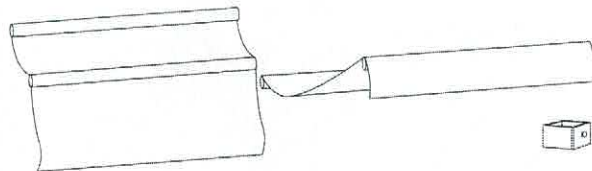
**2 X N2**  
Stab oben für Textildach  
Upper rod for awning  
Barre dessus pour toit textile  
Palo superior para techo textil  
Sbarra superiore per tetto in tessuto  
Stok boven voor textielen dak



**2 X N3**  
Stab unten für Textilablage  
Lower rod for pouch  
Barre dessous pour rack textile  
Palo inferior para parte textil  
Sbarra inferiore per parte in tessuto  
Stok onder voor de textielstuk



**2 X N4**  
Stab seitlich für Textilablage  
Lateral rod for pouch  
Barre latérale pour rack textile  
Palo lateral para parte textil  
Sbarra laterale per parte in tessuto  
Stok zijkant voor de textielstuk



**1 X N5**  
Textilablage hinten  
Back pouch  
Rack textile arrière  
Parte textil detrás  
Parte in tessuto posteriore  
Textielstuk achter

**1 X N6**  
Textildach  
Awning  
Toit textile  
Tetto in tessuto  
Textielen dak

**4 X S**  
Schubkasten  
Drawer  
Tiroir  
Cajón  
Cassetto  
Lade



10 X VES 5/30  
Eckverbinder Senkkopf  
Connecting screw  
Entretoise d'angle  
Tornillo de coneccion  
Conformatore  
Hoekverbinder verzonken



28 X VES 5/38  
Eckverbinder Senkkopf  
Connecting screw  
Entretoise d'angle  
Tornillo de coneccion  
Conformatore  
Hoekverbinder verzonken



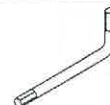
4 X VR 5/23  
Holzschraube für Rückwand  
Wood screw for back panel  
Vis panneaux pour panneau arrière  
Tornillo para madera de panel detrás  
Vite per legno per parete posteriore  
Hout Schroef voor achterwand



4 X VF 6/22  
Flachrundschrabe  
Round-head screw  
Vis à tête bombée  
Tornillo Erikson  
Vite Erikson  
Erikson schroef



4 X W 7,7/20  
Hülsenmutter  
Sleeve nut  
Écrou à douille  
Tuerca ciega  
Dado prigioniero  
Verzonken moer



1 X WI 4  
Inbusschlüssel  
Hex key  
Clé à six pans  
Llave hexagonal  
Chiave a brugola  
Inbusleutel

Zusätzlich benötigtes Werkzeug • Additional necessary tools • Des outils supplémentaires • Otras herramientas necesarias • Altri utensili necessari  
• Andere benodigde werktuigen



Aufbaupersonen • Persons needed for assembly • Personnes nécessaires au montage • Personas necesarias para montaje • Numero di persone occorrenti per il montaggio • Aantal personen voor de montage



1

Die Montage muss unbedingt von 1 Erwachsenen durchgeführt werden!

The assembly must necessarily be carried out by 1 adult!

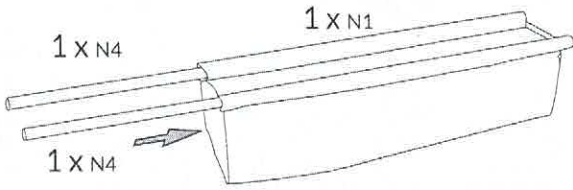
Le montage doit être réalisé par 1 adulte!

¡El montaje va de ser realizado imprescindible por 1 adulto!

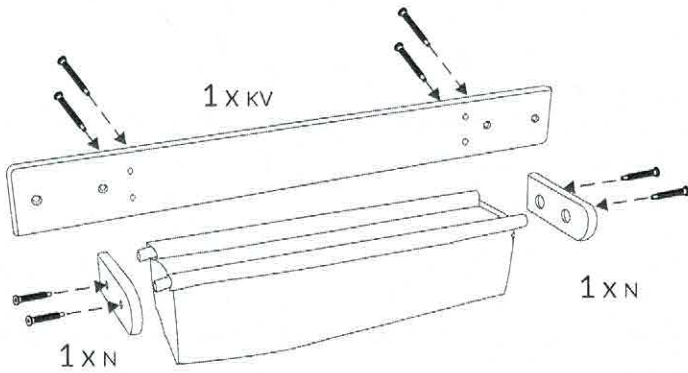
L'assemblaggio dovrà essere eseguito per forza da 1 persona adulta!

De montage moet noodzakelijkerwijs door 1 volwassene worden uitgevoerd!

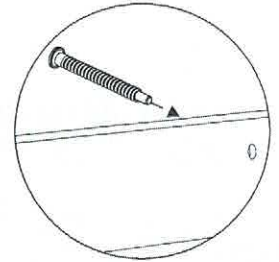
1



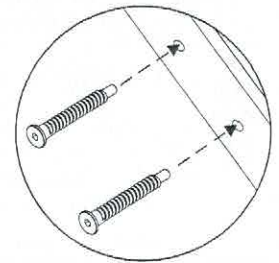
2



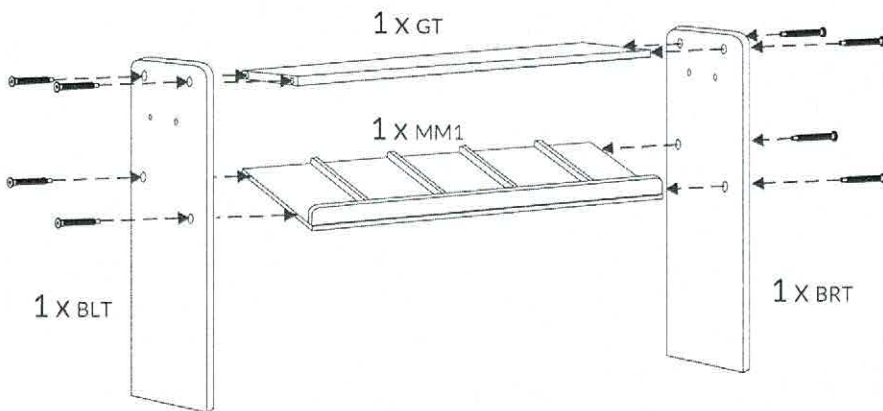
4 X VES 5/38



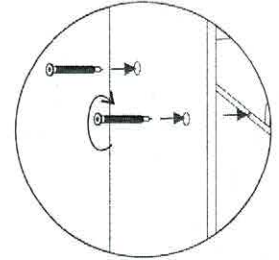
4 X VES 5/30



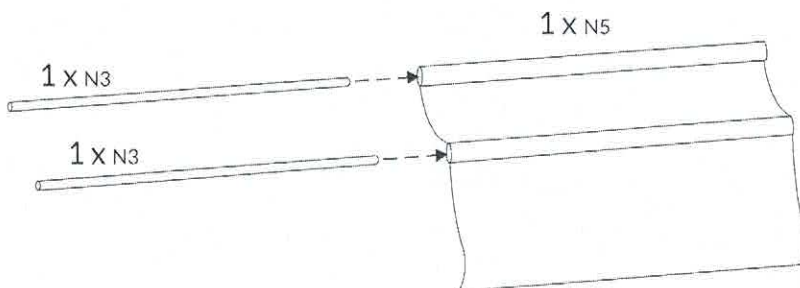
3



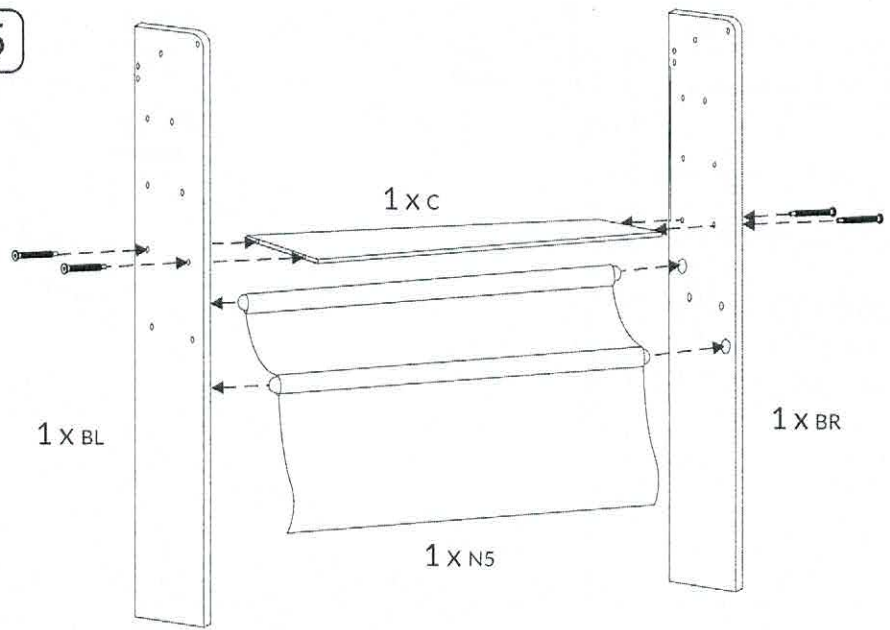
8 X VES 5/38



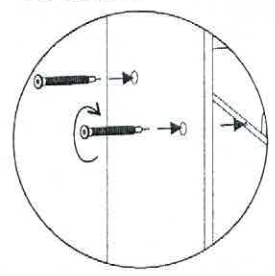
4



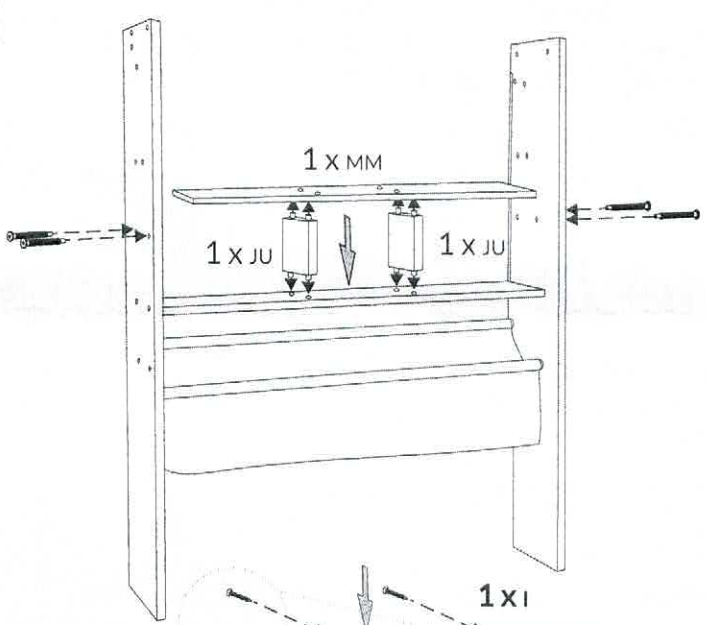
5



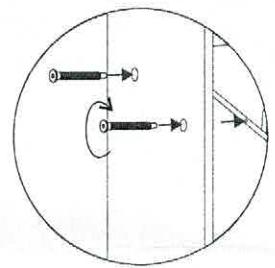
4 X VES 5/38



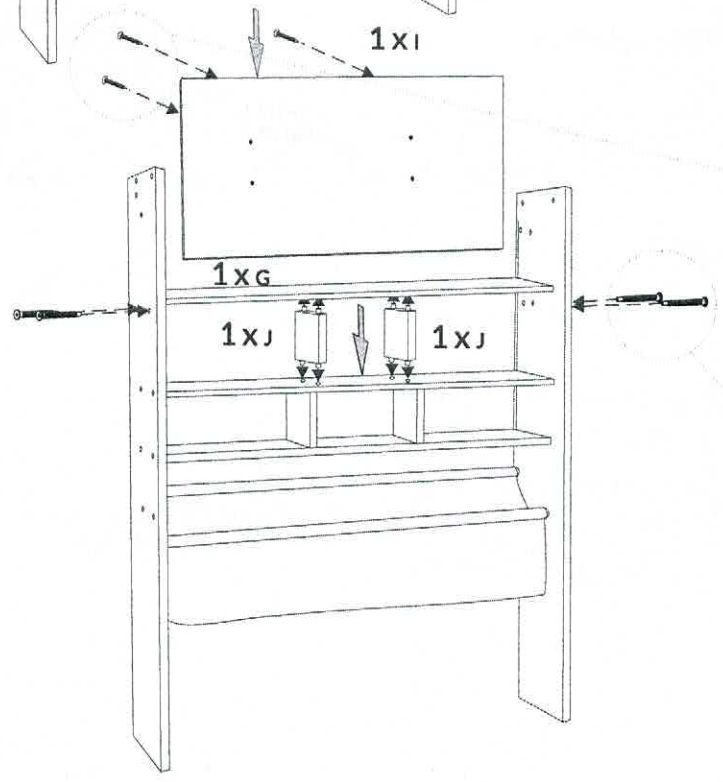
6



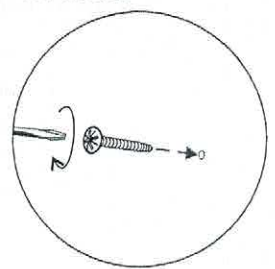
4 X VES 5/38



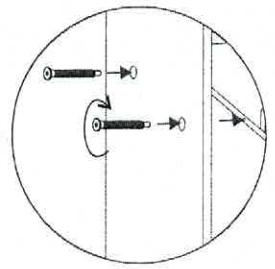
7



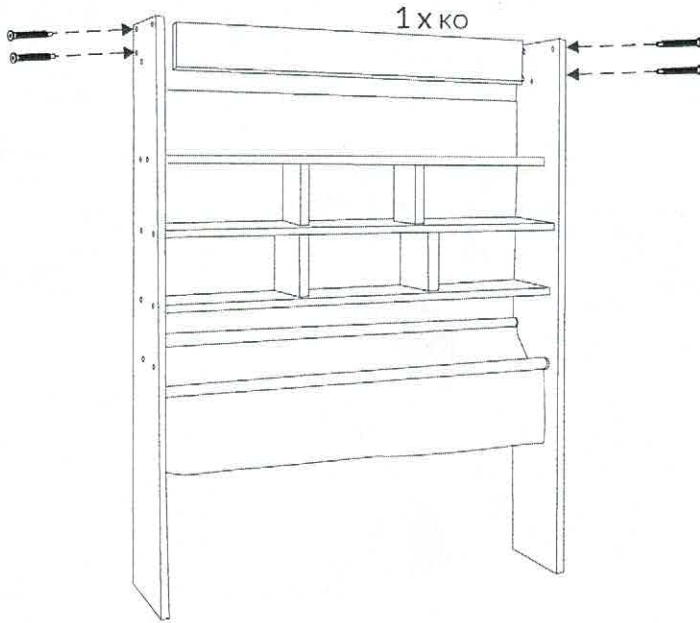
4 X VR 5/23



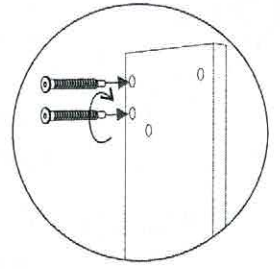
4 X VES 5/38



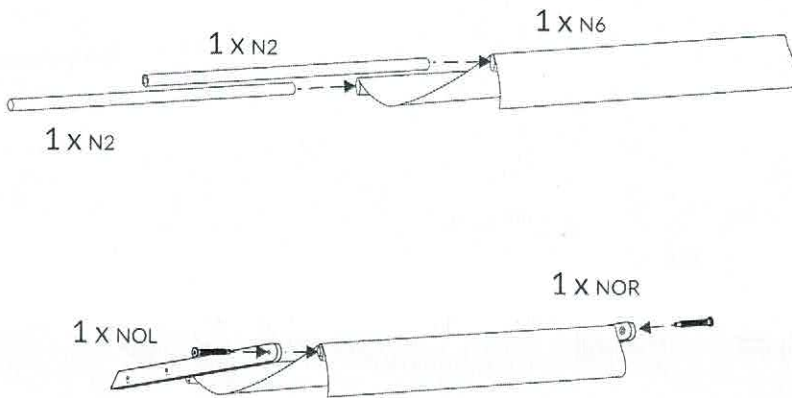
8



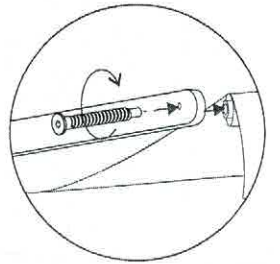
4 X VES 5/38



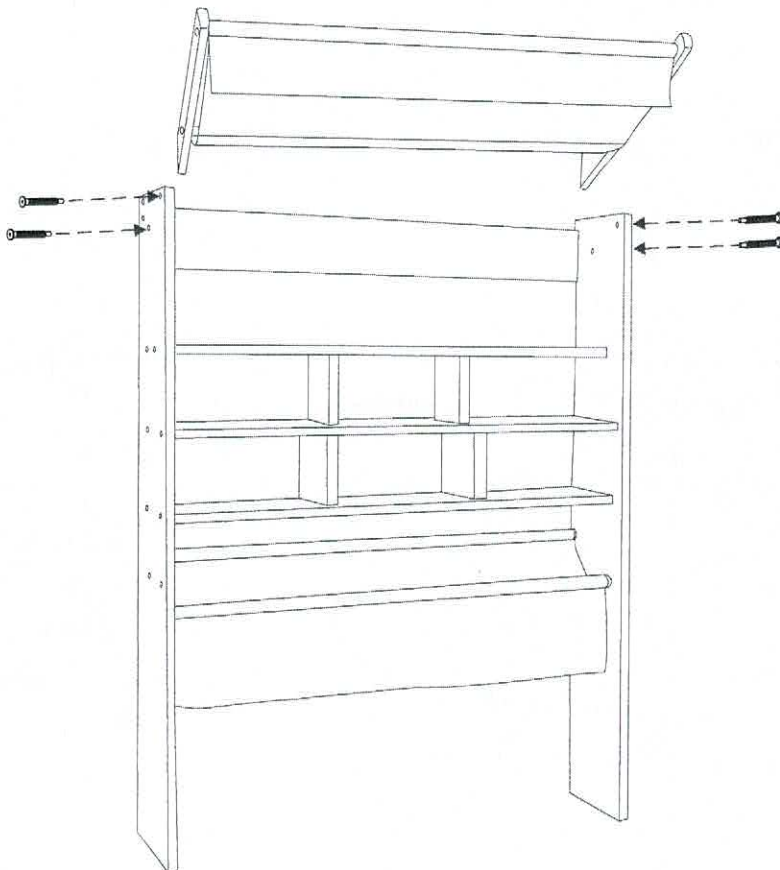
9



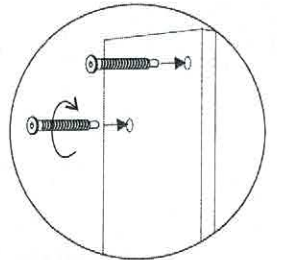
2 X VES 5/30



10



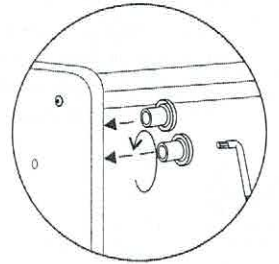
4 X VES 5/30



11



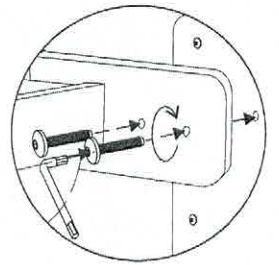
4 X W 7.7/20  
1 X WI 4



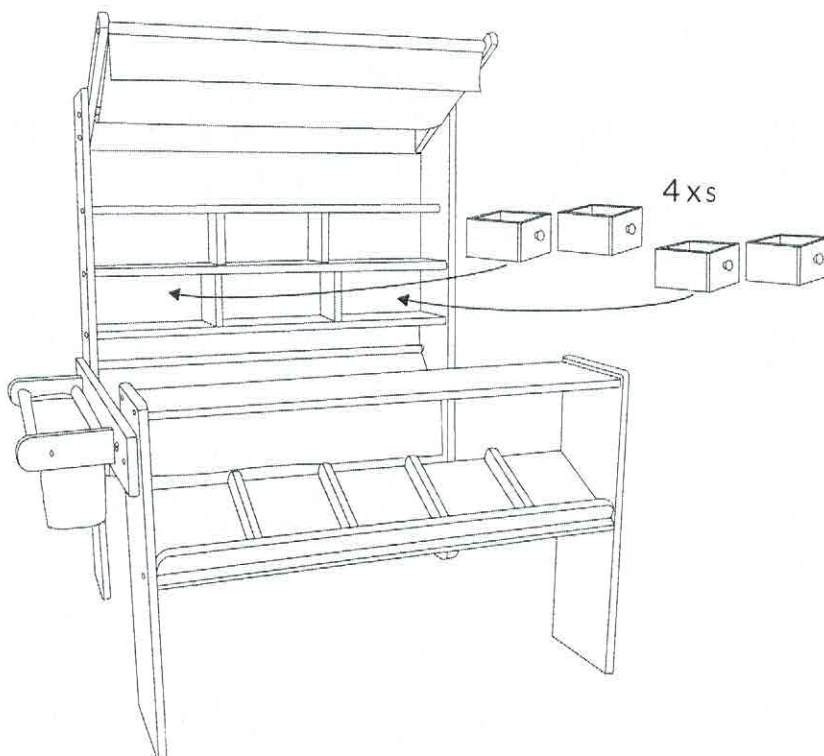
• Oder • Or • Ou • O • O • Of



4 X VF 6/22  
1 X WI 4



12



4 X S

- !** Achtung • Warning • Attention • Advertencia • Avvertenza • Waarschuwing
- Die Aufkleber an den Bauteilen müssen nach der Montage entfernt werden.
  - The stickers on the components must be removed after assembly.
  - Les autocollants apposés sur les composants doivent être enlevés après le montage.
  - Los adhesivos de los componentes deben retirarse después del montaje.
  - Gli adesivi sui componenti devono essere rimossi dopo il montaggio.
  - De stickers op de onderdelen moeten na montage worden verwijderd.

13

